

## PD快充和QC 快充协议电压诱骗控制器

### 描述

PW6606 是一颗 USB 电源传输接收 SINK 端控制器芯片，PW6606 可以从 PD/QC 适配器电源请求 PW6606 设定的电压。当连接 USB 电源时，PD/QC 协议自动通讯，完成 PW6606 设定的电压请求通讯，并输出通讯设定的电压。PW6606 内置 PD 通讯模块和 QC 通讯，集成度高，外围简洁。带 CC1, CC2, D+, D-, VDD引脚高耐压。

### 特征

- 支持外部电阻来设置诱骗通讯电压：  
5V, 9V,12V,15V 和 20V
- 输入电压范围：3.3V~24V
- 支持 AFC 受电端协议
- 支持 PD3.1/3.0/2.0 快充Sink 协议
- 28V高耐压快充通讯引脚：CC1,CC2,D+,D-
- 支持 QC3.0/2.0 受电端协议
- 集成 USB C UFP 协议
- 支持动态功率调配
- 封装形式: CPC8
- 适用于 USB TYPE C 口或 USB A 口应用
- 支持自动降级诱骗（如无12V，自动降级9V诱骗）

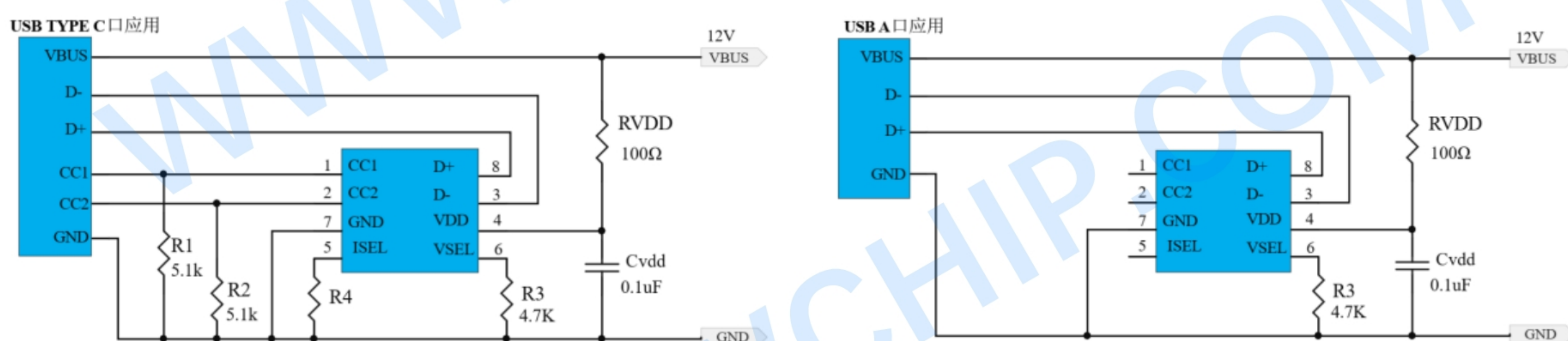
### 应用

- 电动工具
- 无线充电器
- 路由器
- 小家电



### 典型电路图

更多资料（参考PCB设计等）



注：

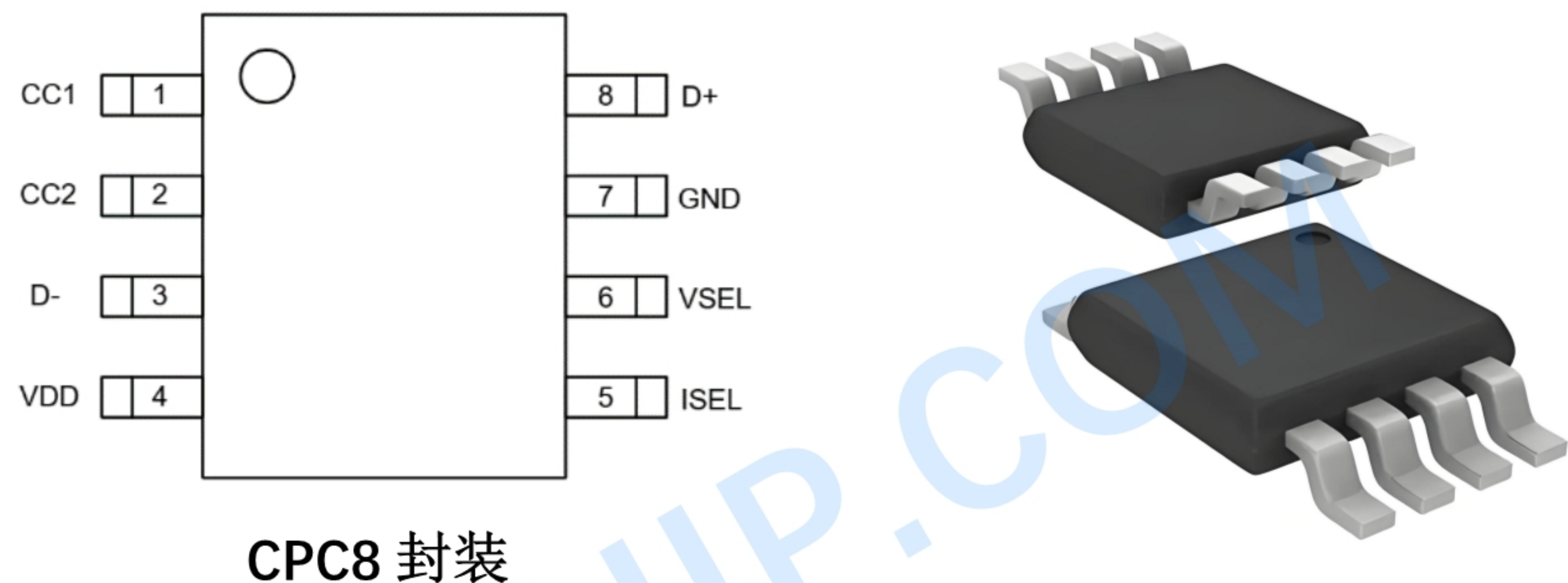
- 1, USB TYPE C 口应用电路支持：PD 快充，AFC，QC3.0/2.0；如采用的USB TYPE C口无D+,D-的，芯片的D+,D-引脚悬空即可。如采用的USB TYPE C是公头（数据线就是公头），CC2和R2不接。母座CC2就如典型电路图需要正常连接。
- 2, USB A 口应用支持 QC3.0/2.0, AFC

|              |    |     |       |      |      |
|--------------|----|-----|-------|------|------|
| PD/QC 协议请求电压 | 5V | 9V  | 12V   | 15V  | 20V  |
| R3 阻值        | NC | 1KΩ | 4.7KΩ | 10KΩ | 15KΩ |

|           |      |     |       |      |       |
|-----------|------|-----|-------|------|-------|
| PD 协议通讯电流 | 1.5A | 2A  | 2.25A | 3A   | 3.25A |
| R4 阻值     | NC   | 1KΩ | 4.7KΩ | 10KΩ | 15KΩ  |

注：PD协议通讯时可含电压x电流=功率，向PD供电端发送我们需要的功率。芯片无限流功能，只是发通讯信号

## 引脚分配/说明



| 引脚编号 | 引脚名称 | 引脚描述                 |
|------|------|----------------------|
| 1    | CC1  | Type-C 的 CC1         |
| 2    | CC2  | Type-C 的 CC2         |
| 3    | D-   | USB 的 D-             |
| 4    | VDD  | IC 的供电引脚, 需要外接 RC 电路 |
| 5    | ISEL | 外部电阻申请电流             |
| 6    | VSEL | 外部电阻申请电压             |
| 7    | GND  | 芯片地                  |
| 8    | D+   | USB 的 D+             |

## 产品信息

| 内/外包装的标签名称说明   | 产品型号       |           |
|--|------------|-----------|
|  <p>1, 二维码内容: WWW.PWCHIP.COM ; 2, Product: 平芯微产品型号名;<br/>3, Lot No: 晶圆批次代码/内部系统生产码 (客户可发这个码到 support@pwchip.com 核对产品信息确认); 4, D/C: 包装周期; 5, QTY: 包装数量 (盒/盘); 6, Data: 包装时间。</p> | PW6606     |           |
|  | 品牌         | 封装        |
|  | 平芯微/PWCHIP | CPC8      |
|  | 包装         | 每卷数量      |
|  | 编带卷盘       | 12000 PCS |
|  | 印字         |           |
| <div style="border: 1px solid black; padding: 5px; display: inline-block;">             PW6606<br/>             ● XXXX           </div> <p>批号: XXXX。</p>   |            |           |

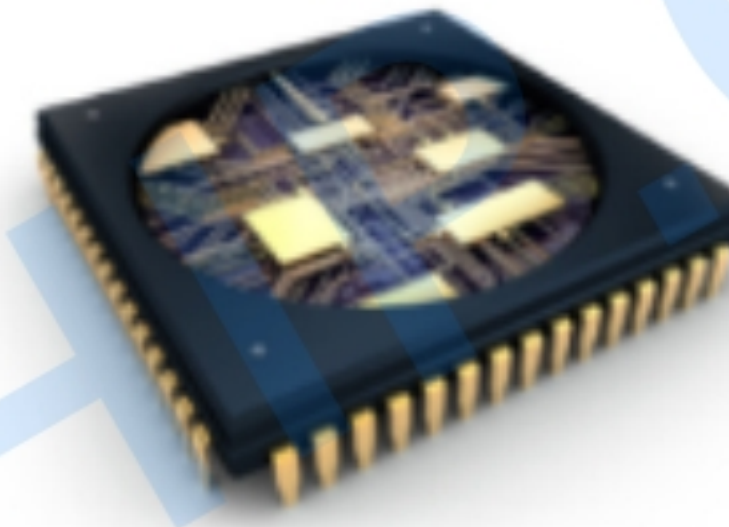
## 绝对额定值

| 名称            | 描述               | 范围     | 单位 |
|---------------|------------------|--------|----|
| VDD, VOUT     | VDD 工作电压         | 3.3~24 | V  |
| CC1,CC2,D+,D- | CC1,CC2,D+/-引脚电压 | -0~28  | V  |
| All PIN       | 其他引脚电压           | -0~5   | V  |

|         |            |            |    |
|---------|------------|------------|----|
| TJ      | 结温范围       | -40 ~ +150 | °C |
| Ta      | 工作温度       | -40 ~ +20  | °C |
| TSTG    | 存储温度       | -60 ~ +150 | °C |
| Ts      | 回流焊 10 秒   | 260        | °C |
| ESD HBM | 人体模型 (HBM) | 4000       | V  |

更多产品

产品中心  
Product Center



MOS管 过压过流保护芯片 锂电池充电芯片 锂电池保护芯片 锂电池充放电芯片 LDO稳压芯片  
电压检测芯片 DC-DC升压芯片 **DC-DC降压芯片** DC-DC升降压芯片 USB快充协议芯片 LED驱动芯片

| 产品名称             | 类型                    | 输入电压范围             | 输出电压范围                 | 最大输出电流       | 工作频率             | 静态功耗         | 封装               | 生产 | 操作 |
|------------------|-----------------------|--------------------|------------------------|--------------|------------------|--------------|------------------|----|----|
| PW2153A          | Asynchronous          | 10V ~ 115V         | ADJ                    | 10A          | 110KHZ           | 2mA          | SOP8-EP          | 量产 | 详情 |
| PW2902A          | Asynchronous          | 10V ~ 100V         | ADJ                    | 2.5A         | 110KHZ           | 2mA          | SOP8-EP          | 量产 | 详情 |
| PW2335           | Synchronous           | 4.5V~30V           | ADJ                    | 3A           | 500KHZ           | 600uA        | SOP8-EP          | 量产 | 详情 |
| PW2052B          | Synchronous           | 2.3V ~ 6V          | 0.6V ~ 5V              | 2A           | 1.5MHZ           | 150uA        | SOT23-6L         | 量产 | 详情 |
| PW2312A          | Synchronous           | 6.5V ~ 55V         | 0.8V ~ 50V             | 600mA        | 1.2MHZ           | 250uA        | SOT23-6L         | 量产 | 详情 |
| PW2458           | Synchronous           | 3.8V ~ 36V         | 0.8V ~ 35V             | 5A           | 0.1~1.1MHZ       | 25uA         | SOP8-EP          | 量产 | 详情 |
| PW2057           | Synchronous           | 2.2V ~ 5.5V        | 3.3V, 1.8V, 1.2V       | 0.7A         | 1.0MHZ           | 200uA        | SOT23-5L         | 量产 | 详情 |
| PW2058<br>BMS029 | Synchronous<br>BMS029 | 2V ~ 6V<br>3A ~ 8A | 0.6V ~ 5V<br>0.6V ~ 3A | 0.8A<br>0.8V | 1.5MHZ<br>1.2MHZ | 20uA<br>50uV | SOT23-5L<br>SOP8 | 量产 | 详情 |
| BMS021           | BMS021                | 3.3A ~ 2.2A        | 请访问WWW.PWCHIP.COM      | 0.3V         | 1.0MHZ           | 500uV        | SOT23-2F         | 量产 | 详情 |

功能概述

PW6606 芯片主要集成了 PD, BC1.2, QC2.0 以及 AFC 协议。CC1, CC2 上外接的 5.1K 下拉电阻, 可以实现 USB PD 的识别, DP, DM 可以实现除 PD 外的其他协议的识别。当 CC 插入时, PW6606 优先选择 PD 协议, 当 PD 协议握手失败后, 会进行 BC1.2 的识别。如 BC1.2 识别成功 (DCP 模式), 则进行 QC2.0 及 AFC 的判断。如 QC2.0 识别失败或者仅支持 HVDCP 模式, 则继续访问 AFC 协议。如 AFC 协议失败握手, 则以 DCP 模式进行充电。

QC2.0 协议识别后, 会根据 VSEL 设置诱骗对应电压, 如 VSEL 设置为 15K 则诱骗 20V, 诱骗 Source 端 20V 电压失败时, 会自动降级诱骗 12V, 二次诱骗 12V 失败, 则会降压诱骗 9V, 诱骗 9V 失败则会转到 AFC 协议诱骗 9V, 诱骗 9V 失败, 则会诱骗 BC1.2 协议 5V。

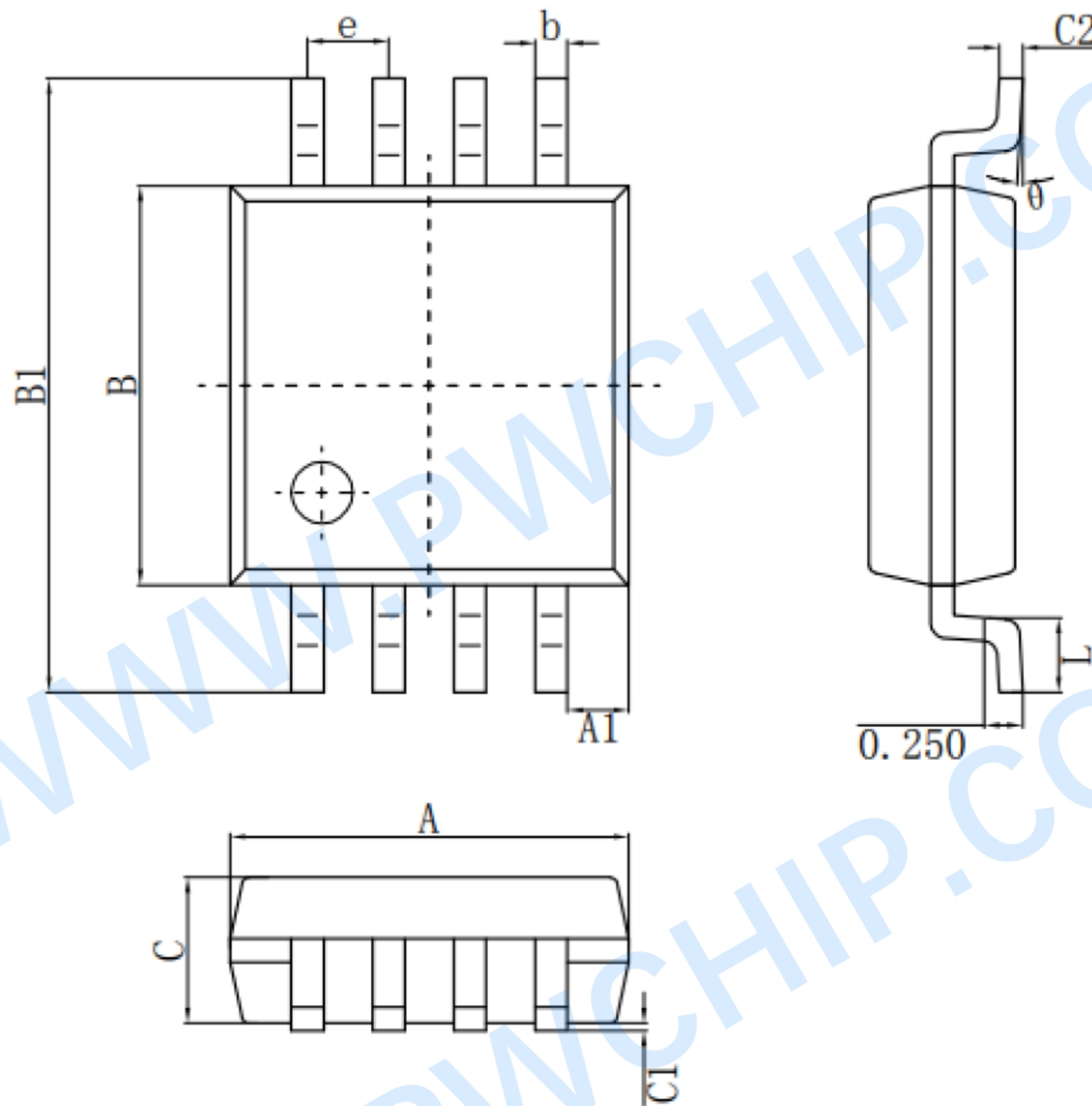
芯片内置电阻检测功能, 可以获取外部电阻值, 可以设置 VSEL 管脚以及 ISEL 管脚, 组建外部电阻网络, 实现申请电流电压值的功能。

CC/D+/D-

CC/D+/D- 的耐压为 24V, 如果 CC1/CC2 /DP/DM 任意端口电压误触 VBUS 电源, 那么内部的保护机制会断开 VBUS 的连接, 保证设备的安全

## 封装信息

- CPC8



| 尺寸<br>标注 | 最小(mm)     | 最大(mm) | 尺寸<br>标注 | 最小(mm) | 最大(mm) |
|----------|------------|--------|----------|--------|--------|
| A        | 2.50       | 2.70   | C        | 0.85   | 1.05   |
| A1       | 0.35       | 0.45   | C1       | 0.00   | 0.15   |
| e        | 0.53 (BSC) |        | C2       | 0.15   | 0.18   |
| B        | 2.50       | 2.70   | L        | 0.40   | 0.60   |
| B1       | 3.85       | 4.15   | θ        | 0°     | 8°     |
| b        | 0.16       | 0.26   |          |        |        |

## IMPORTANT NOTICE

Wuxi PWChip Semi Technology CO., LTD (PW) reserves the right to make corrections, modifications, enhancements, improvements, and other changes to its products and services at any time and to discontinue any products or services. Customers should obtain the latest relevant information before placing orders and should verify that such information is current and complete.

PW assumes no liability for applications assistance or customer product design. Customers are responsible for their products and applications using PW components.

PW products are not authorized for use in safety-critical applications (such as life support devices or systems) where a failure of the PW product would reasonably be expected to affect the safety or effectiveness of that devices or systems.

The information included herein is believed to be accurate and reliable. However, PW assumes no responsibility for its use; nor for any infringement of patents or other rights of third parties which may result from its use.